

26625-P

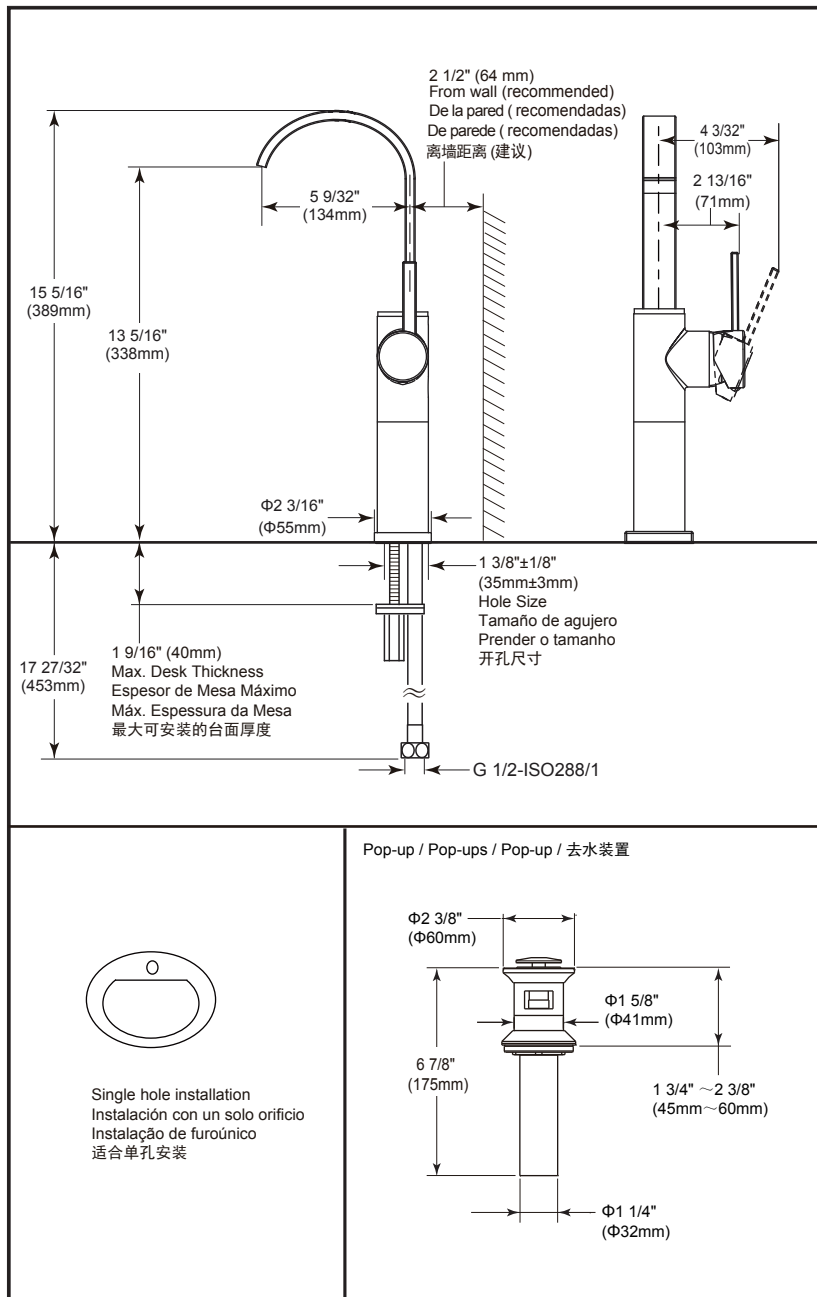


## MANDOLIN

- Single handle highrise lavatory
- Grifo del lavabo de una sola manija
- Monocomando lavatório
- 单手柄加高面盆龙头

Submitted Model No./Número de Modelo Supuesto/  
Apresentado o modelo N°/所需产品号码:

### Specific Feature/Característica Específica/ Característica Específica/详细特征:



### EN

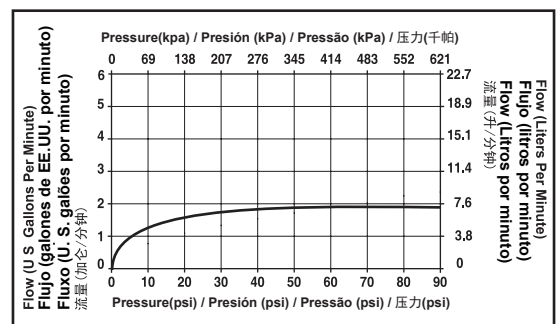
#### Standard Specification:

- Finish: Chrome plated
- Casted brass body
- Φ35mm ceramic cartridge with 500,000 life cycles per standard ASME A112.18.1
- Faucet 100% leak tested
- Metal handle with hot/cold temperature indicator
- Stainless steel braided flexible supply hose with G 1/2 - ISO228 / 1:2000 thread connection
- Single-shank mounting system with installation wrench included
- Metal drain with push type pop-up
- Faucet includes water flow restricted aerator

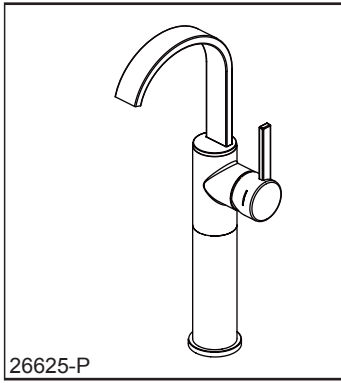
### ES

#### Especificación Estándar

- Terminar: Cromado
- Cuerpo fundido de Latón
- Cartucho cerámico de Φ35mm con 500,000 cycles per vida estándar ASME A112.18.1
- Fuga de grifo 100% probado
- Metal mango con indicador de temperatura de caliente / frío
- Acero inoxidable trenzado de manguera flexible de suministro con conexión roscada de G1/2 - ISO228 / 1:2000
- Sistema de montaje de solo - vástago con una llave de instalación incluido
- Drenaje de metal con marcación por pop-up incluido
- Grifo con aireador de agua flujo restringido



Dimensions are for reference only / Las dimensiones son sólo de referencia /  
As dimensões são apenas para referência / 以上尺寸仅供参考



## MANDOLIN

- Single handle highrise lavatory
- Grifo del lavabo de una sola manija
- Monocomando lavatório
- 单手柄加高面盆龙头

Submitted Model No./Número de Modelo Supuesto/  
Apresentado o modelo N°/所需产品号码:

Specific Feature/Característica Específica/  
Característica Específica/详细特征:

### PT

#### Especificação Padrão

- Acabamento: placa cromada
- Corpo de latão fundido
- Cartucho cerâmico de  $\Phi 35\text{mm}$  com 500000 ciclos de vida de acordo com a norma ASME A112.18.1
- Vazamento de torneira de 100% testado
- Alça de metal com água quente/indicador de temperatura de frieza
- Mangueira de abastecimento flexível trançado de aço inoxidável com mangueira conexão rosqueada de G 1/2 - ISO228 / 1:2000
- Sistema de montagem de haste único com uma chave de instalação incluída
- Dreno de metal com pop-up do tipo de impulso
- Torneira com arejador de fluxo restrito

### CN

#### 标准规格

- 表面处理: 镀铬
- 精铜本体
- 陶瓷阀芯的直径为35mm, ASME A112.18.1标准50万次
- 100%防漏水测试
- 金属手柄带有热/冷温度指示
- 配备不锈钢编织连接软管, 接头为 G1/2 - ISO228 / 1:2000螺纹
- 单螺杆安装方式, 配备安装扳手
- 配备金属按压式去水装置
- 产品带有限流起泡器