

Grifo Rozzano AQ51611-CR

Características:

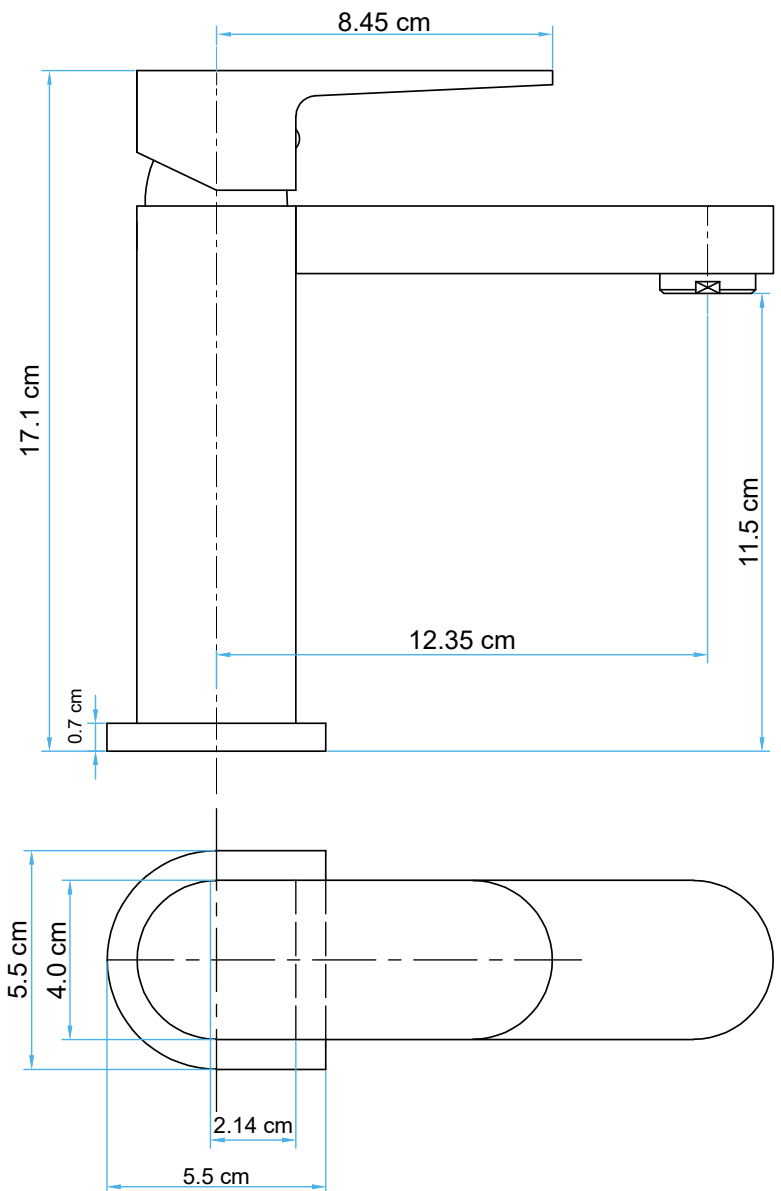
- Para Lavamanos
- Monomando
- Acabado en cromo
- Temperatura del agua 0 ~ 90° C
- Caudal Máximo: 0.04mpa ~ 0.4mpa

Recomendación de instalación:

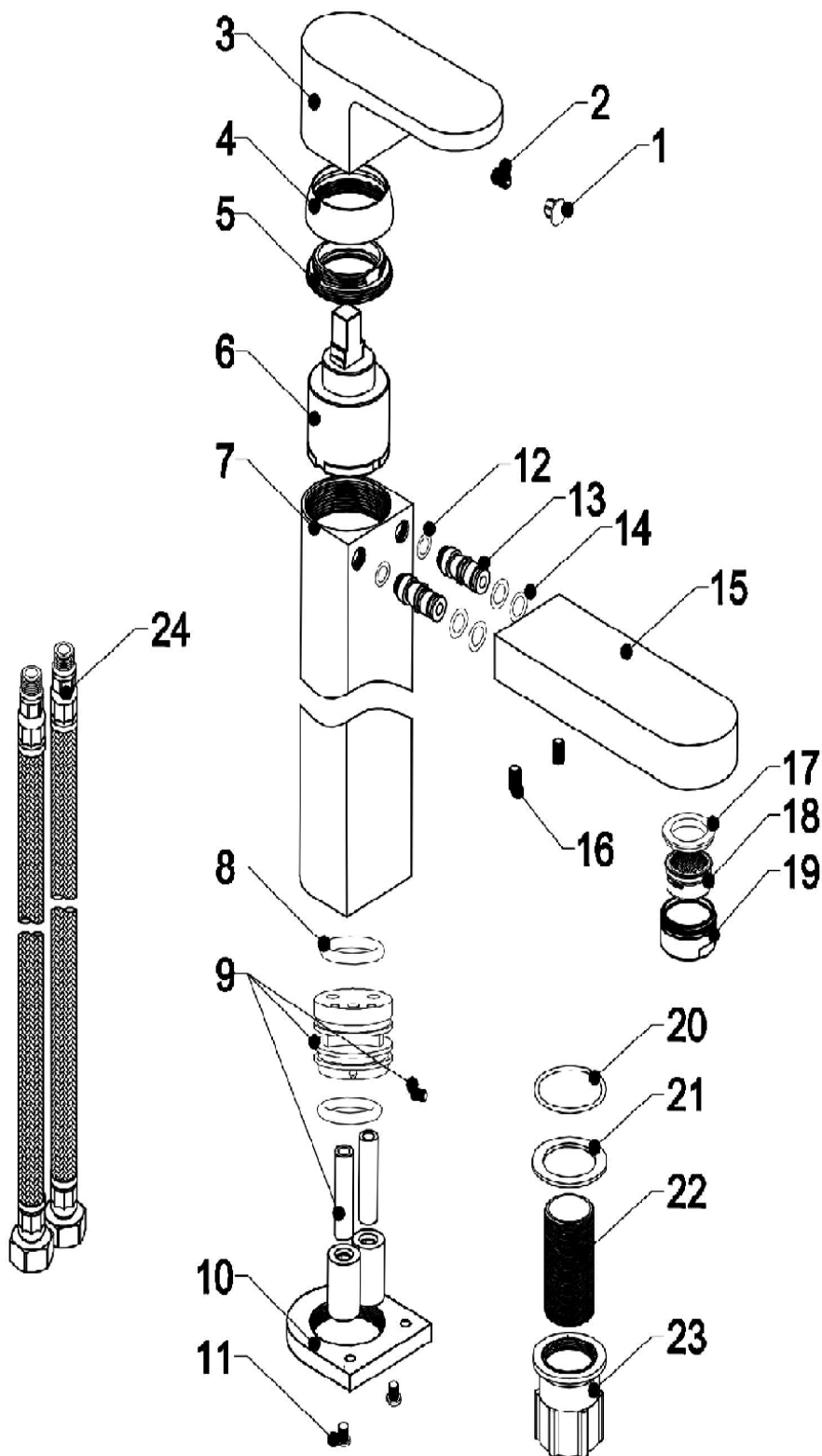
- Para evitar riesgos es necesario cortar el agua cerrando la llave de paso antes de instalar.

Recomendación de limpieza:

- Es recomendable la limpieza periódica para evitar los depósitos de cal.
- No aplicar detergentes que contengan ácido clorhídrico, fórmico o acético
- No utilizar utensilios abrasivos, como polvos abrasivos, esponjas o paño de microfibra.



Ficha de Repuesto



24	Mangueras	2
23	Tuerca de Ajuste	1
22	Tornillo Hueco	1
21	Junta	1
20	Aro de Goma	1
19	Soporte	1
18	Airedor	1
17	Junta Doble	1
16	Tornillo	2
15	Pico	1
14	Aro de Goma	4
13	Conector	2
12	Aro de Goma	2
11	Tornillo	2
10	Roseta Decorativa	1
9	Casco de Cobre	1
8	Aro de Goma	2
7	Cuerpo	1
6	Cartucho	1
5	Tornillo de Fijacion	1
4	Capuchon	1
3	Manija	1
2	Tornillo	1
1	Tapon	1
Numero	Componente	Cantidad